

Bedienungsanleitung für das Bullard Adapterset zur freistehenden Montage der Powerhouse Ladestation außerhalb von Fahrzeugen



ACHTUNG!

Die Bullard Powerhouse Ladestation ist für den Einbau in Fahrzeugen entwickelt worden.

Um sie jedoch auch als freistehende Einheit außerhalb von Fahrzeugen einsetzen zu können, wurde ein Adapterset hergestellt, welches den Betrieb bei 220 Volt ermöglicht.

Das Adapterset besteht aus Rückwandplatte, Gummifüßen, Netzteil und dazugehörige Stromkabel.

1. Befestigung des Stromkabels:

Schrauben Sie zuerst die Rückhalteplatte der Powerhouse Ladestation ab. Setzen Sie dann das mitgelieferte Gleichstromkabel an der eingebogenen Lasche rechts unten an der Platte in die Bohrung ein (Abb. 1).

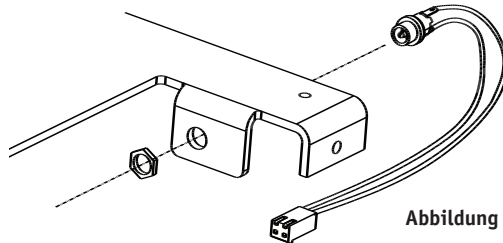


Abbildung 1

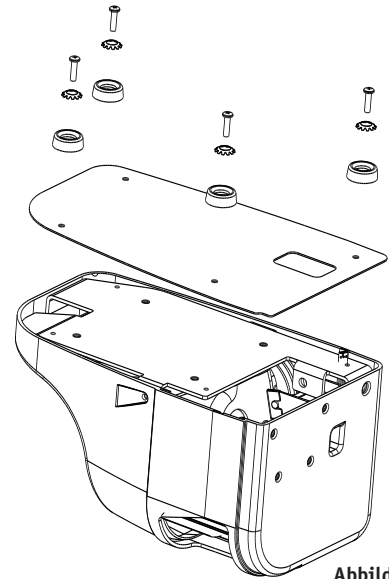


Abbildung 2

2. Befestigung der Rückhalteplatte der Ladestation:

Schrauben Sie nun die Buchse des Gleichstromkabels mit der mitgelieferten Mutter fest.

Legen Sie die Rückhalteplatte über das Gehäuse der Ladestation um sie richtig zu positionieren. Schrauben Sie die vorher abgeschraubten Kreuzschlitzschrauben wieder an, beginnend mit der oberen Seite, wo die Springfeder des Schnellverschlusses befestigt wird.

Wenn Sie diese Schraube befestigt haben, können Sie die restlichen drei nacheinander einsetzen und festziehen.

3. Anschluss des Stromkabels an den Stromkreis der Ladestation:

Stecken Sie das Stromkabel an den freien Steckplatz (hinten links) des Stromkreises der Ladestation. (siehe Abbildung 4 der Bedienungsanleitung der Powerhouse Ladestation)

4. Anschrauben der Rückwand:

Setzen Sie die 4 mitgelieferten gezahnten Scheiben jeweils auf die 4 Kreuzschlitzschrauben so dass die Zahnung nach unten zeigt (weg vom Schraubenkopf). Nun wird jede Schraube samt Scheibe in einen der 4 mitgelieferten Gummifüße gesteckt. Setzen Sie die Rückwand auf die Ladestation und drehen die Schrauben samt Gummifüßen in die dafür vorgesehenen Löcher so dass die Rückwand fest sitzt. (Abb. 2)

5. Anschluss des 220V Netzteils:

Schließen Sie nun den Klinkenstecker des 220V Netzteils an der Rückseite der Ladestation (rechteckige Öffnung) an. (Abb. 3). Stellen Sie die Ladestation senkrecht auf eine ebene Fläche und schließen den Netzstecker an eine Steckdose an. Nun können Sie die Powerhouse Ladestation wie in der Bedienungsanleitung beschrieben verwenden.

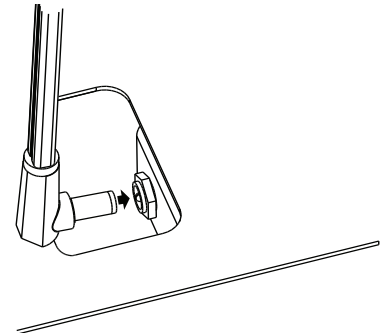


Abbildung 3